

ACTRONIX-light system

ul. Cicha 11 32-600 OŚWIĘCIM

tel/fax

33 843-03-03

NIP 549-000-02-27

33 843-03-04

REGON 002432420

factory@actronix.pl

www.actronix.pl

Dla sal konferencyjnych
systemy dyskusyjne
rejestracja cyfrowa
systemy głosowań
ekrany i projektory



Dla sal widowiskowych
oświetlenie teatralne
sterowanie
nagłośnienia



Dla scen i dyskotek
oświetlenie dyskotekowe
nagłośnienie dyskotek
nagłośnienie scen
oświetlenie sceniczne

nowość
cyfrowe
GŁOSOWANIA

Dla SZKÓŁ
nagłośnienia
radiowęzły
oświetlenie

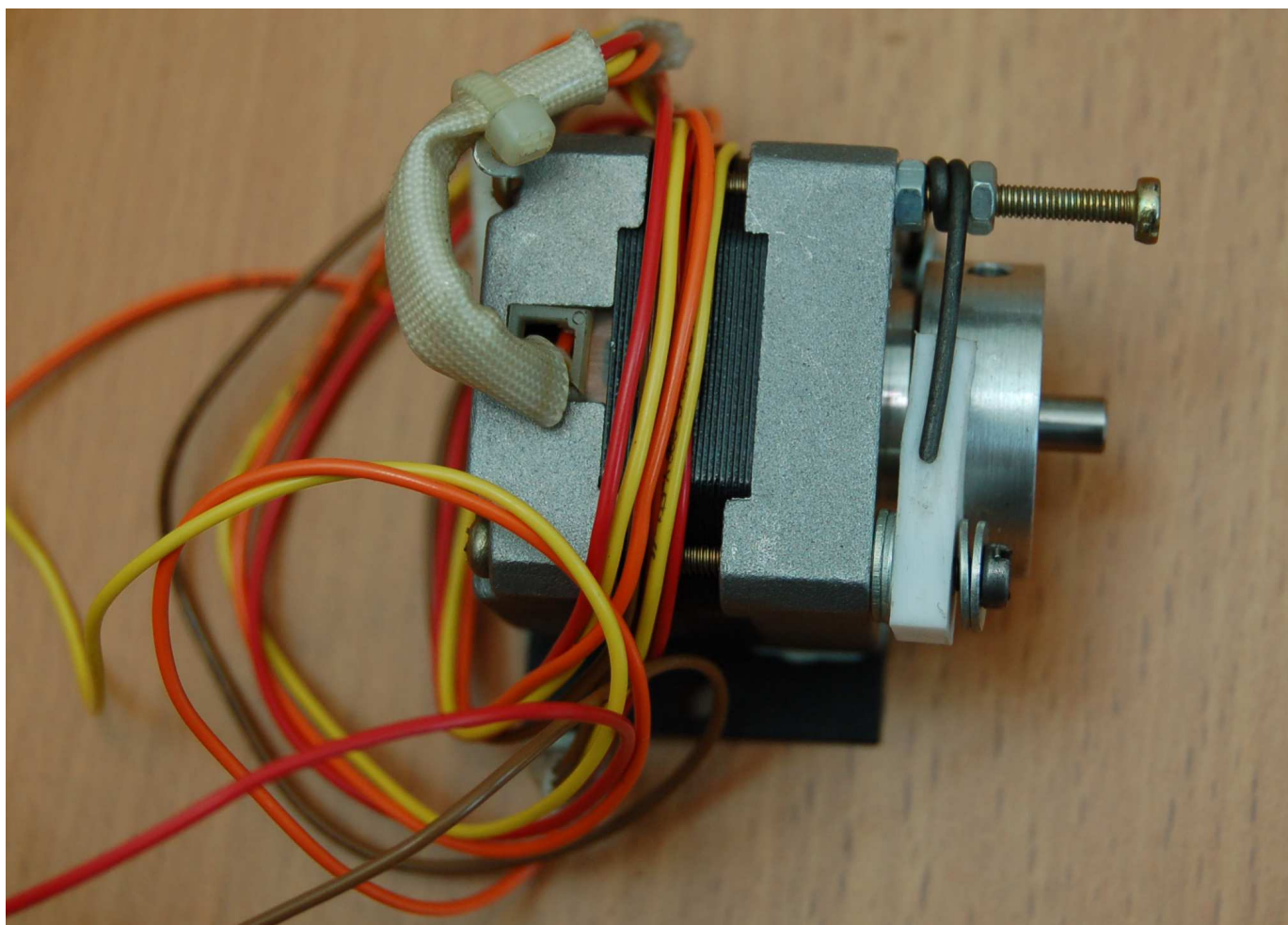


Dla obiektów sportowych
nagłośnienia stadionów
nagłośnienia hal
rejestracja video
CCTV - DSO - TELE - P. POŻ.

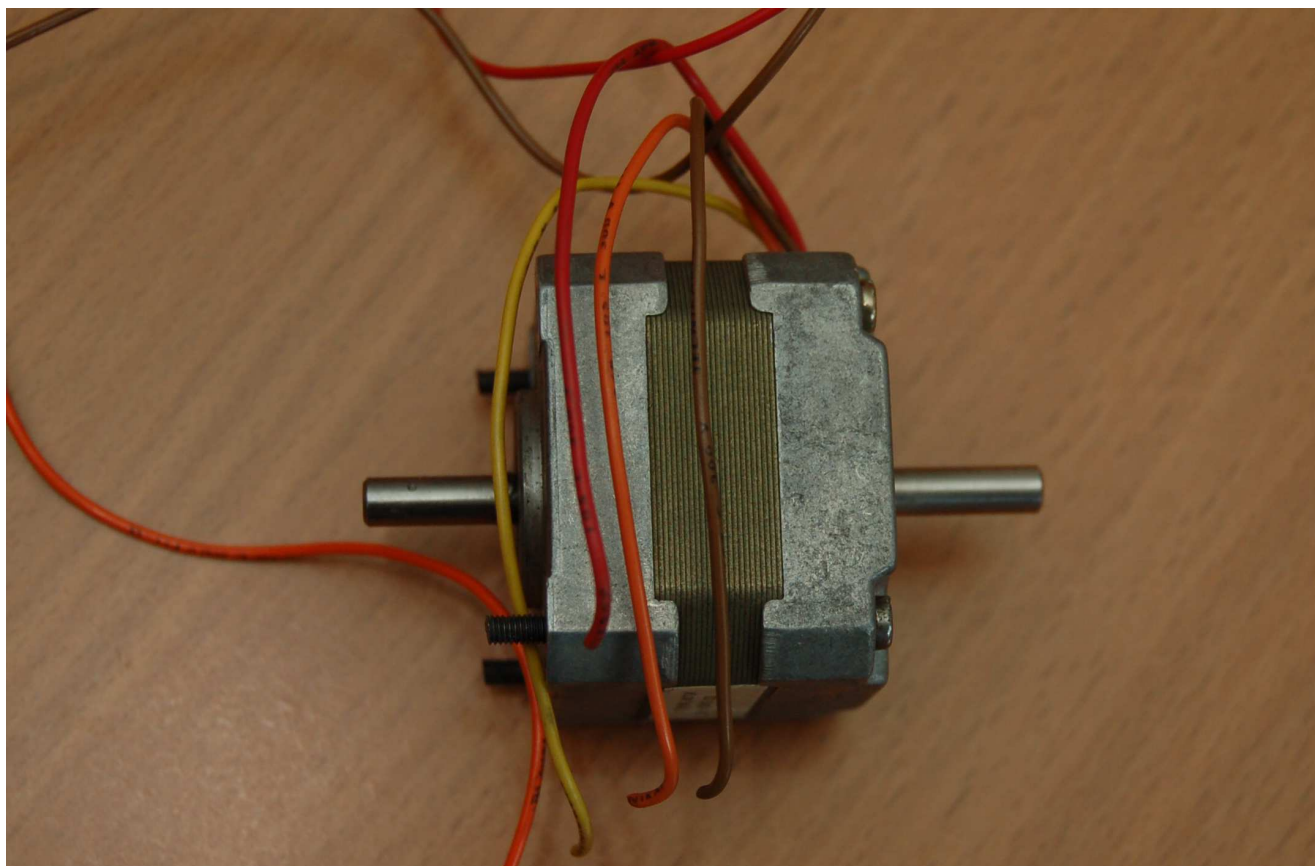
Silnik krokowy 42BYG023

(precyzyjniejsze parametry są w katalogu 16HY0405)

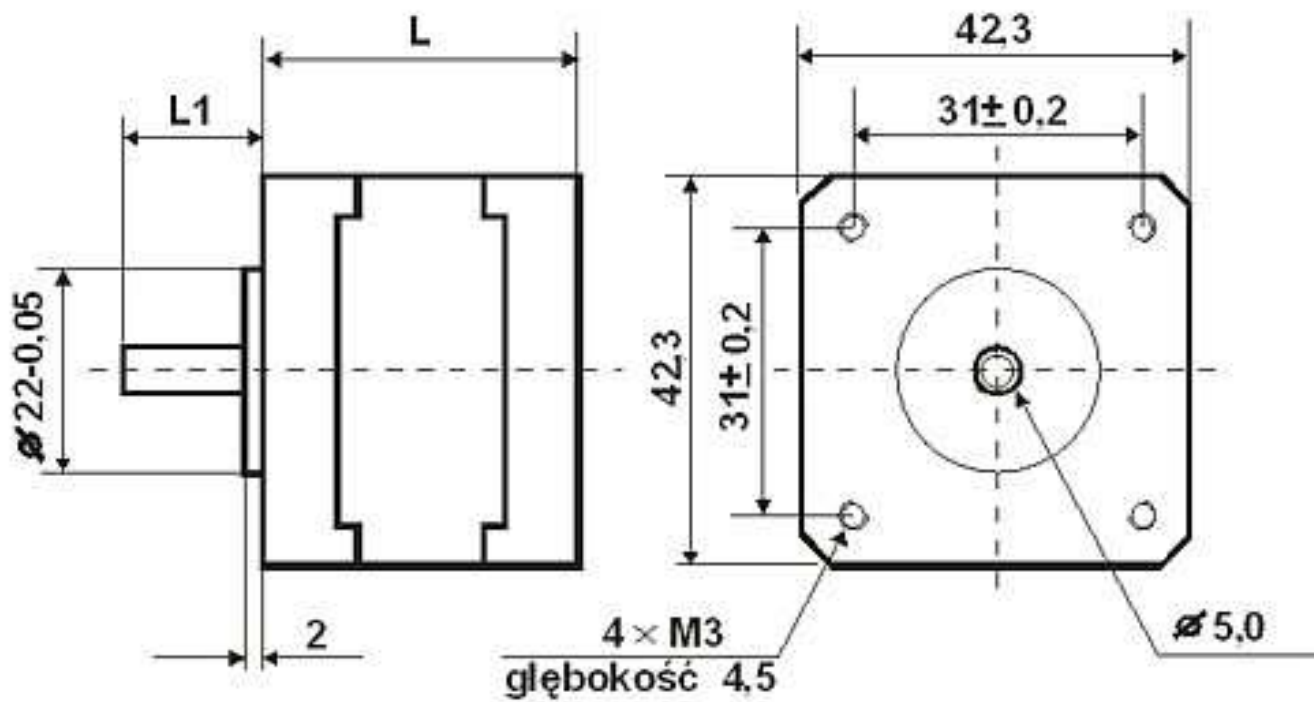
DALEJ znajdziesz podstawowe PARAMETRY



Silniki pochodzą z zakończonej produkcji, nie były nigdy eksploatowane.
Zawierają elementy montażowe, które łatwo można zdemontować.



W tym 1szt. z podwójną osią



Kysan #	MFG#	No.of Phase	Voltage (V)	Current (A)	Resistance (Ohms)	Inductance (mH)	Holding Torque (g.cm)	Weight (Kg)	Size(mm)		Price(US\$)		
									L0	L1	1+	10+	100+
1123001	42BYG014	4	8.5	0.45	19	13	1300	0.22	38	5	16.47	14.82	13.34
1123002	42BYG016	4	12	0.16	75	55	900	0.2	33.5	17	15.63	14.07	12.66
1123003	42BYG017	2	6.3	0.42	15	16	1400	0.22	34	13	16.47	14.82	13.34
1123004	42BYG023-2	2	12	0.4	30	36	2100	0.22	33	5	20.57	18.51	16.66

Precyzyjniejszych parametrów szukaj w silnikach krokowych **16HY**